

手洗い鉢、ボウル排水金具取り付け手順

●丸鉢排水栓、パイプ径25mm使用

●手洗い鉢の排水金具は仮取り付けをした状態です。

①取り付ける手洗い鉢に排水金具を仮付けし、排水金具との相性を検証します。(出荷時に確認済みですが再確認。)

②排水金具を取り外しAとBか所に防水処理材を塗布します。

* 防水処理材例

(TOTOなどPシール、市販のシリコンコーキング材)

③もう一度排水金具を取り付け、六角ナットをしっかりと本締めします。 *この場合事前にFのネジ山にシリコン材を塗布して防水処理を行って下さい。

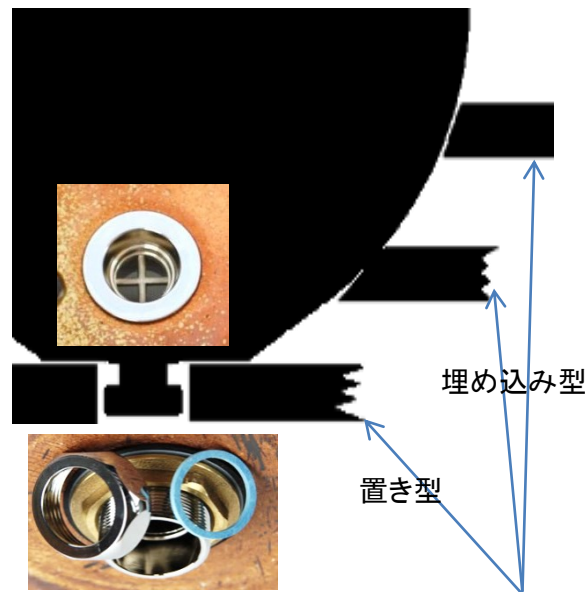
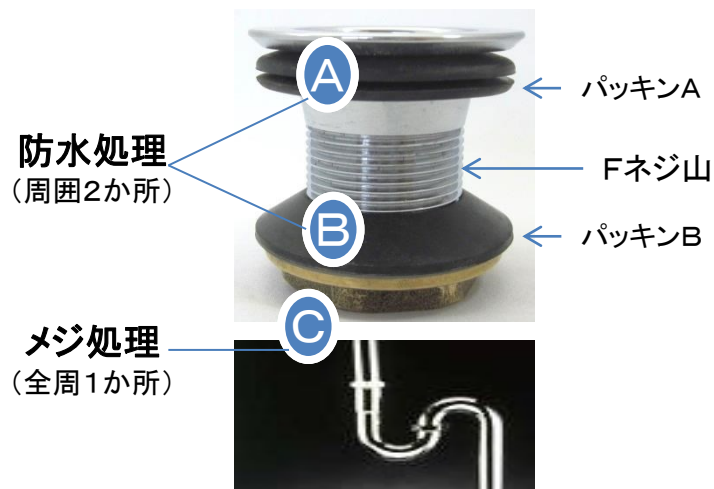
④最後にCの箇所にメジ処理を施し手締めで取り付けます。 *メジ処理材例(TOTOなどPシール、市販のシリコンコーキング材)

【補足事項】

●上記方法を怠りますと水漏れする可能性が格段に上がります。

●①相性の調整、「パッキンA」を切って調整するか、取り外してPシールやシリコンコーキング材などで防水処理を行って下さい。

尚、「パッキンB」は絶対外さないでください。



●丸鉢排水栓、パイプ径25mm使用



手洗い鉢、置き型と埋め込み型図解
上記図解の様に、各高さにより洗面台やカウンターに設置施工して下さい。
手洗い鉢現物の型紙を作成し、はめこみ施工して下さい。

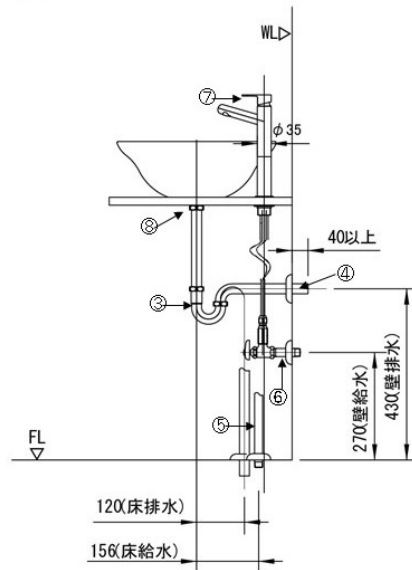
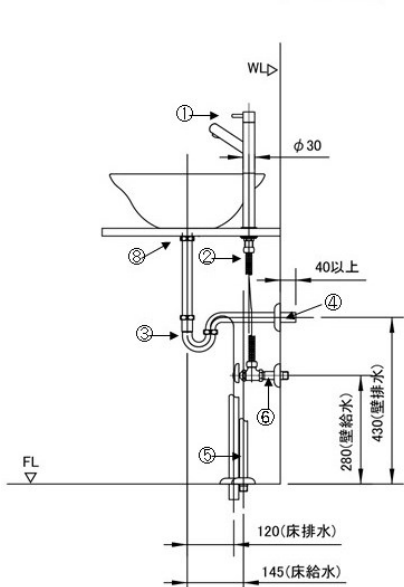
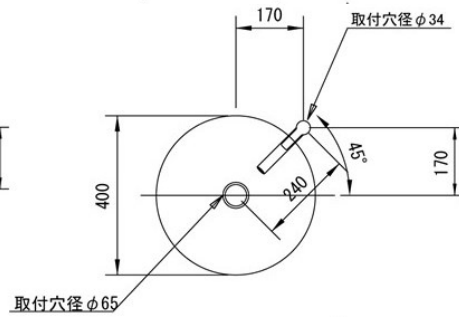
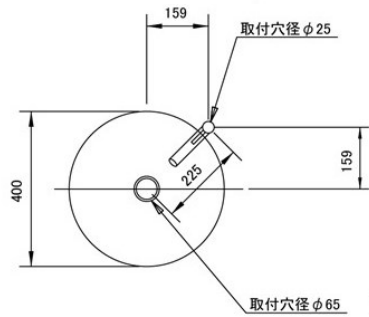
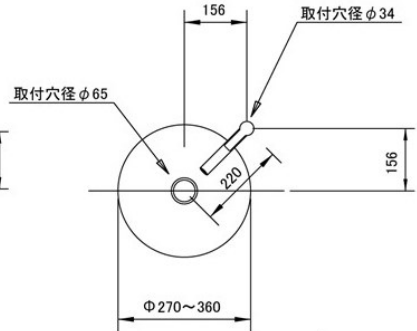
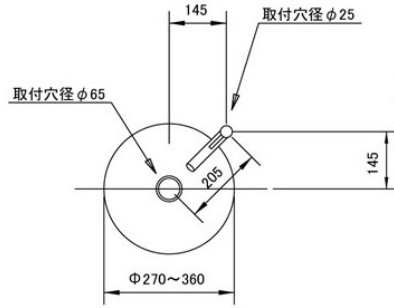
(排水栓トラップ口径は25mm用をご使用下さい)



* 手洗い鉢と設置されたカウンターなどのD隙間に防水処理材にて防水処理をしてください。
水漏れする可能性があります。

* 取り付けに困られた場合、販売店にご相談ください。

Y5075H-2T-13 単水栓



K4750NV-2T-13 混合栓
K4750NK-2T-13 混合栓(寒冷地仕様)

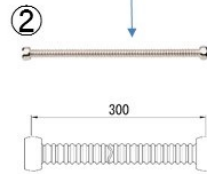
揚彫立水栓推奨(株)三栄水栓製作所

Y5075H-2T-13 単水栓
¥34,000-

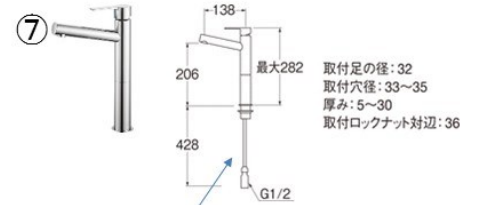


Y5075H-2T
ふり幅45度
100mm(半径)

T15B-13X400-A フレキシチューブ
¥980- ※Y5075H-2T-13取付時に使用



K4750NV-2T-13 混合栓
K4750NK-2T-13 混合栓(寒冷地仕様)
¥44,000-

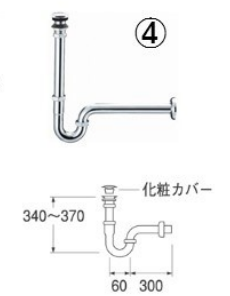


K4750NV
ふり幅45度
75mm(半径)

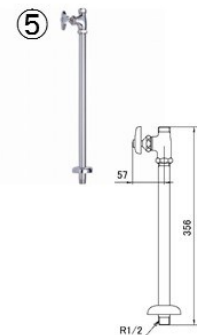
H740-25 アフテナシストラップ
¥15,000- ※床排水の時に使用



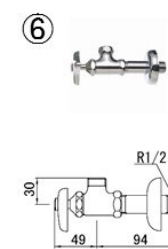
H750-25 アフテナシトラップ
¥13,000- ※壁排水の時に使用



V21JS-X2-13X300 ストレート止水栓
¥4,700- ※床給水の時に使用



V22A-X2-13 止水栓本体
¥2,900- ※壁給水の時に使用



H32S-25 器固定アダプター
¥5,000- ※器取付の強度が増します

